

Manual de Instalação



Medidores **Saga**



sagamedicao.com.br



Qualidade em medição!

A Saga Medição é uma empresa especializada no desenvolvimento, implementação e gestão de projetos de medição de água, além de oferecer uma linha completa de medidores. Com atuação nacional e internacional, a Saga Medição dispõe de moderna estrutura para prover soluções customizadas de acordo com a necessidade de cada cliente, oferecendo amplo portfólio de produtos e tecnologia de última geração, priorizando qualidade e precisão na medição.

Manual de instalação

Garantia da Qualidade dos produtos Saga

Ao adquirir produtos da marca Saga, nossos clientes estão tendo acesso aos produtos de um dos melhores fabricantes nacionais, fabricados sob os mais altos padrões de qualidade, em conformidade com todos os requisitos normativos e estatutários vigentes em nosso país, tais como portarias Inmetro 246/2000 e 155/2022 e certificados segundo a NBR ISO 9001. Fomos a primeira fabricantes de hidrômetros a receber o certificado ABNT NBR17025

Cuidados de armazenamento, transporte e manuseio

Por se tratar de instrumento de medição, os hidrômetros devem ser armazenados, transportados e manuseados com os devidos cuidados, inclusive durante e após a instalação. Os medidores devem ser protegidos de choques, vibrações, quedas e demais intempéries, tais como temperaturas demasiadamente baixas ou altas, contato com chamas ou produtos químicos que possam alterar as propriedades de seus componentes. Os medidores são fornecidos com suas extremidades de entrada e saída protegidos afim de evitar avarias nas roscas, bem como impedir a entrada de insetos ou impurezas que possam contaminar a água por ele medida, ou afetar o desempenho metrológico do mesmo. Estas tampas (Fig. 1) devem ser mantidas até o momento de sua instalação na rede.



Fig. 1

Condições gerais de utilização

Os hidrômetros devem ser instalados de maneira que em suas condições normais de utilização, estejam sempre cheios de água, isento de bolhas de ar em sua câmara de medição pois estas podem comprometer seu correto funcionamento.

Não é recomendável exceder o limite máximo de vazão, pressão e temperatura de trabalho (Para consultar valores do modelo escolhido, vide catálogo do produto);

A posição de instalação deve ser seguida de acordo com a indicação em seu mostrador, no que diz respeito a horizontal ou vertical (Fig. 2) e quando não houver indicação de posição expressa em seu mostrador, considerar a horizontal como única posição de instalação.

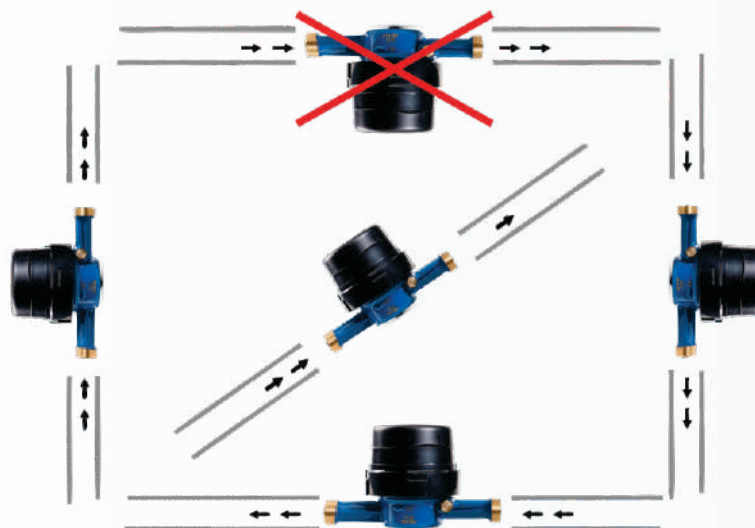


Fig. 2

Recomendações gerais de instalação:

O medidor deve ser instalado em local facilmente acessível, para permitir operações como leitura, manutenção, troca ou remoção direta, sem a necessidade de acessórios ou causar danos à acomodação.

Antes de conectar o medidor à linha, drena-la por tempo suficiente para eliminar possíveis impurezas provenientes da instalação e montagem da mesma;

Observar o sentido de fluxo da rede, certificando que o hidrômetro será montado no sentido correto do fluxo, observando a seta indicadora presente em seu corpo (fig. 3);



Fig. 3

Deve-se prover meios para evitar o congelamento da tubulação, caso seja instalado em áreas onde possam ocorrer temperaturas abaixo de zero;

Utilizar somente as conexões específicas para instalação de hidrômetros, previstas na norma ABNT NBR 8194: Porca, tubete e junta de vedação;

Ao apertar as porcas de conexão do medidor à linha, aplicar o torque necessário para garantir a perfeita vedação, sem contudo, exceder ao torque necessário "10Nm", evitando assim avarias no medidor, suas conexões e na própria tubulação;

Proceder a completa purga da tubulação com o hidrômetro já instalado, afim de evitar o acúmulo de bolhas de ar na rede e na câmara de medição do hidrômetro, o que pode comprometer seu correto funcionamento;

Instruções de instalação

Para correta instalação dos medidores, recomenda-se a prévia instalação de um cavalete padrão para hidrômetros, de preferência, em nichos ou caixas padrão, afim de protegê-los de intempéries, choques ou vibrações induzidas, devendo-se observar os padrões recomendados pela companhia de abastecimento local para que não haja reprovação da instalação posteriormente. Em hipótese alguma deve-se utilizar fita veda-rosca nas rosas dos hidrômetros (Fig. 5), tendo em vista que a vedação não se dá pelos filetes de rosca e sim pela arruela de vedação presente no conjunto virola.



Fig. 4



Fig. 5

O medidor deve ser instalado de forma que o mesmo opere sempre afogado, para isso deve estar instalado abaixo do reservatório de água da casa, vide ilustração:



Com todas as válvulas fechadas, abrir a válvula de entrada até que todo o ar seja expelido da tubulação, permitindo que a água passe pelo medidor.

Válvula totalmente aberta, observar se o registrador está respondendo à passagem de água;

Fechar a válvula de entrada, (o medidor deve parar);

Checar vazamentos em todas as conexões;

Observar o registrador para identificar qualquer vazamento da válvula de entrada.

Recomendações para instalação

Medidores Woltmanns

A instalação de medidores Woltmanns deve ser realizada considerando as seguintes precauções, visando garantir o seu correto funcionamento, de modo que o não cumprimento destas precauções poderá contribuir para um maior desgaste do medidor.

O medidor deve ser instalado, preferencialmente, de forma que sua relojoaria fique posicionada na horizontal, com os números e ponteiros voltados para cima. Contudo os medidores Woltmanns podem ser instalados verticalmente com um escoamento ascendente ou inclinados sem sofrer danos ao seu mecanismo. Neste caso, deve ser considerado que a precisão do medidor será ligeiramente alterada.

Nota: O medidor nunca deve ser instalado na posição horizontal com o totalizador orientado para baixo.

Antes de colocar o medidor na linha de abastecimento de água, o tubo deve ser bem limpo. Detritos deixados no tubo são os maiores causadores de danos aos medidores.

Deve-se evitar a instalação do medidor próximo a bombas. É aconselhável que a instalação seja realizada o mais distante possível e se necessário utilizar juntas de vibração, também conhecidas como amortecedor de vibração ou duplo fole anti-vibração.

Deve-se certificar de que todas as saídas de abastecimento de água, atendidas pelo medidor, ficam mais altas que o próprio medidor, caso contrário sua precisão de medição pode ser alterada. Uma maneira de garantir este requisito é instalando o medidor e após uma "grande curva para cima que assegure sempre um tubo completamente cheio com água (Fig. 8). Isso evitará bolhas de ar que possam afetar sua precisão.



Fig. 8

5- Deve-se observar se o sentido de escoamento da água medida coincide com a seta indicadora de fluxo no corpo do medidor.

6- Antes de instalar o medidor, verifique se os tubos estão perfeitamente alinhados e concêntricos e se os flanges estão paralelos (Fig. 9a, 9b e 9c). A instalação dos tubos fora dos eixos causaria um esforço mecânico contínuo e significativo no próprio medidor.

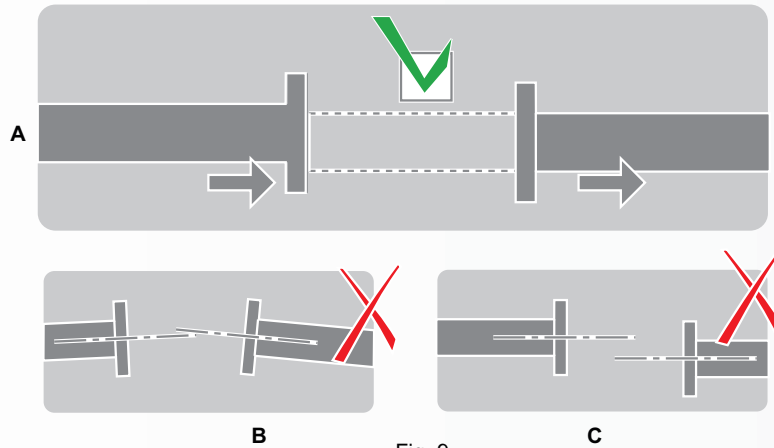
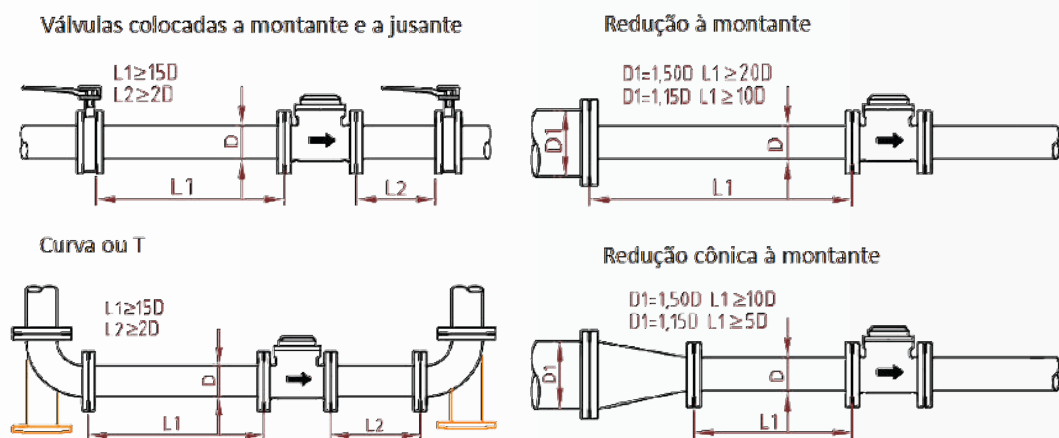


Fig. 9

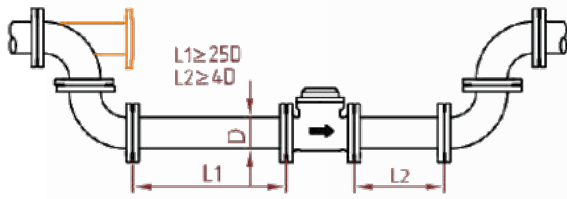
É recomendável instalar uma válvula jusante e uma a montante do medidor, para bloqueio do escoamento, a fim de facilitar uma possível manutenção do próprio medidor, sem ter que drenar a tubulação completamente.

Durante o comissionamento do medidor de água, é aconselhável abrir primeiro a válvula colocada a montante do medidor (de modo a inundar a parte mecânica do instrumento) e, em seguida, abrir lentamente a válvula localizada a jusante do medidor para que inicie seu funcionamento lentamente sem a ocorrência de golpe de aríete, que pode danificar os componentes internos do medidor.

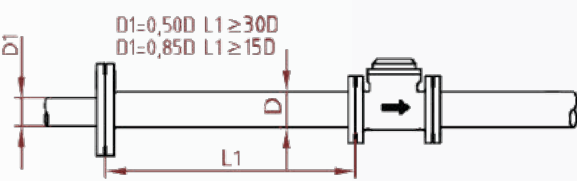
Em caso de dispositivos instalados a montante do medidor (válvulas, curvas, cotovelos, tês, reduções, etc.), é recomendável seguir os pontos destacados na Fig. 3. Tais dispositivos podem gerar turbulência no escoamento que, a longo prazo, pode danificar as partes móveis do instrumento de medição. A letra “D” na figura abaixo indica o diâmetro nominal do medidor de água, enquanto que os comprimentos “L” são considerados o mínimo necessário.



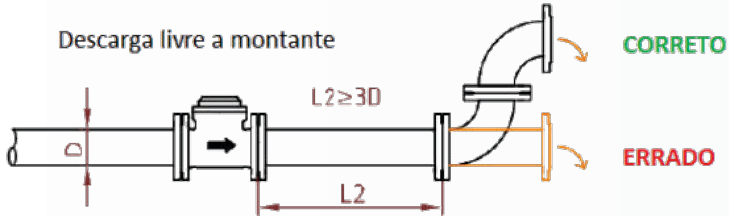
Duas curvas ou uma curva e um T



Aumento na tubulação à montante



Descarga livre a montante



Quando precisar conte conosco!



Representantes e Distribuidores

(038) 99746-7262 WhatsApp
(038) 99268-1100 WhatsApp
(038) 3251-1666 ramal 1210
atendimento@sagamedicao.com.br



Licitações e Contratos

(038) 3251-5115 ramal 1206
(038) 99268-1010 WhatsApp
licitacao@sagamedicao.com.br



Suporte Técnico

(038) 3251-5115 ramal 1223
assistencia@sagamedicao.com.br



Inteligência de Mercado

(038) 3251-5115 ramal 1209 – (038) 99746-7262 WhatsApp
saneamento1@sagamedicao.com.br
(038) 3251-5115 ramal 1208 – (038) 99746-7262 WhatsApp
nilson.cezars@sagamedicao.com.br

A satisfação dos nossos clientes é nossa prioridade!

A satisfação e a confiança de nossos clientes são prioridade para a Saga Medição. Para isso, temos um corpo de profissionais altamente capacitados e comprometidos em oferecer sempre a melhor solução de acordo com a necessidade de cada cliente. Isso mostra por que somos referência nacional em fabricação e comercialização de medidores.



Rodovia BR 135, nº 1456
Quadra 02 Bairro Bonfim
Bocaiuva MG CEP: 39.390-000