

Catálogo de Produtos

SAGA
medição



Linha de Medidores
Residenciais Velocimétricos



sagamedicao.com.br



Qualidade em medição!

A Saga Medição é uma empresa especializada no desenvolvimento, implementação e gestão de projetos de medição de água, além de oferecer uma linha completa de medidores. Com atuação nacional e internacional, a Saga Medição dispõe de moderna estrutura para prover soluções customizadas de acordo com a necessidade de cada cliente, oferecendo amplo portfólio de produtos e tecnologia de última geração, priorizando qualidade e precisão na medição.



Medidor Unijato Velocimétrico Residencial



Medidor ideal para residências com opção água fria e quente.

Características

- ✓ Relojoaria orientável plana ou inclinada a 45°, com batente fim de curso;
- ✓ Cúpula em policarbonato ou vidro;
- ✓ Opcional cinta metálica envolvendo a lateral da relojoaria com cúpula de policarbonato;
- ✓ Mancalização da tampa do mostrador com pino plástico ou metálico;
- ✓ Opcional de logotipo do cliente na relojoaria;
- ✓ Opcional de relojoaria pré-equipada (Reed Switch/Indutivo) ou equipada com sistema de saída pulsada;
- ✓ Temperatura máxima de trabalho de 40 °C para medidores água fria e 90 °C para medidores água quente;
- ✓ Relojoaria de policarbonato com indicador de fraude por compressão;
- ✓ Fabricação e Ensaio conforme Normas/Portarias Vigentes: 246:2000, 155:2022, ABNT NBR 8194, ABNT NBR 15.538, ABNT NBR NM 212.

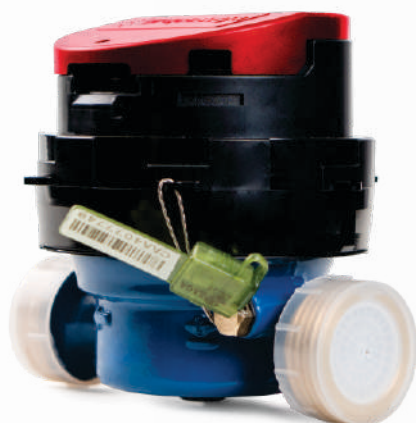
Especificações Metrológicas e Características Técnicas

MODELO		UNID.	US- 1.5	US- 3.0	US- 5.0
Vazão nominal (Qn)		m³/h	0,75	1,5	2,5
Vazão Máxima (Qmáx)		m³/h	1,5	3	5,0
Vazão Transição (Qt)	Classe A	l/h	75	150	250
	Classe B	l/h	60	120	200
	Classe C	l/h	-	22,5	37,5
Vazão Mínima (Qmin)	Classe A	l/h	30	40	100
	Classe B	l/h	15/12	30	50
	Classe C	l/h	-	15	25
Classe	-	B-H ou B-H/A-V	C-H ou C-H ou B-H ou B-H/A-V	C-H ou C-H ou B-H ou B-H/A-V	
Início de Funcionamento	l/h	4	6	11	
Perda de Carga Máxima - em Qmax	bar	0,42	0,62	< 1	
Pressão Máximo de Trabalho	bar	10			
Temperatura Máximo de Trabalho	°C	40 - 90			
Classe de Blindagem	-	I, II, III*			
Leitura Mínima/Resolução	l	0,02			
Leitura Máxima	m³	9.999,99998			
Saída de Pulsos (Reed Switch)	Pulsos/l	1			
Saída de Pulsos (Indutivo)	Pulsos/l	1 - 10 - 100			

* Temperatura máxima de trabalho de 90°C para medidores água quente.

* 12 l/h sob pedido.

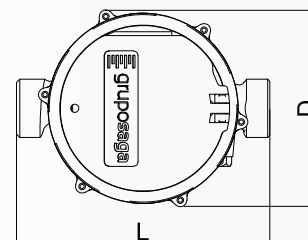
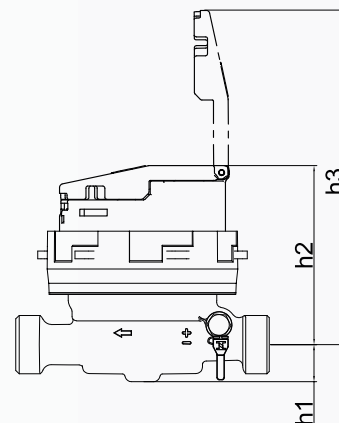
* Opcional Blindagem nível III anti super ímã (ímã de Neodímio);



Disponível também para água quente.

Tamanhos e dimensões

MODELO	UNID.	US- 1.5				US- 3.0				US- 5.0			
Vazão nominal (Qn)	m ³ /h	0,75				1,5				2,5			
Diâmetro Nominal (DN)	mm	15		20		15		20		20			
	pol.	1/2"		3/4"		1/2"		3/4"		3/4"			
Rosca	pol.	G3/4"B		G1"B		G3/4"B		G1"B		G1"B			
Comprimento (L)	mm	115	165	115	190	115		115		115			
Largura (D)	mm	85,9											
Altura (h1)	mm	18											
Altura (h2)	mm	74,15											
Altura (h3)	mm	140											
Peso Aproximado	Kg	0,498	0,620	0,520	0,627	0,498	0,620	0,520	0,627	0,498	0,620	0,520	0,627



Curvas de erro

CURVAS DE ERRO US-1.5 CLASSE B



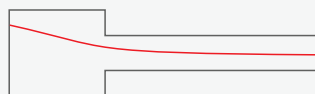
CURVAS DE ERRO US-3.0 CLASSE C



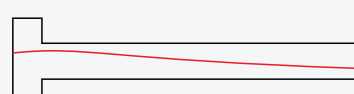
CURVAS DE ERRO US-3.0 CLASSE B



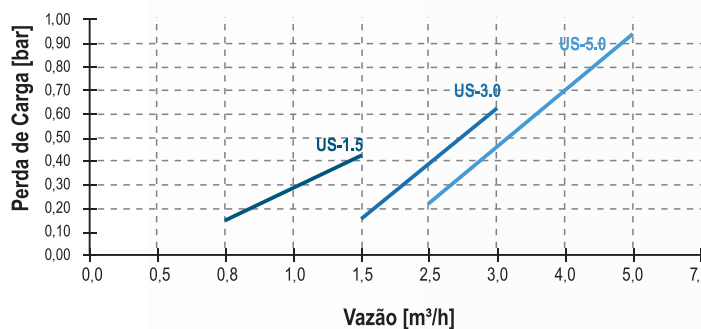
CURVAS DE ERRO US-5.0 CLASSE B



CURVAS DE ERRO US-5.0 CLASSE C



Perda de carga



Cúpulas

- 45° em vidro e policarbonato;
- Plana em vidro e policarbonato;
- Base da Cúpula em Policarbonato/Metal/ Policarbonato com Aro de Metal.



Quando precisar conte conosco!



Representantes e Distribuidores

(038) 99746-7262 WhatsApp
(038) 99268-1100 WhatsApp
(038) 3251-1666 ramal 1210
atendimento@sagamedicao.com.br



Licitações e Contratos

(038) 3251-5115 ramal 1206
(038) 99268-1010 WhatsApp
licitacao@sagamedicao.com.br



Suporte Técnico

(038) 3251-5115 ramal 1223
assistencia@sagamedicao.com.br



Inteligência de Mercado

(038) 3251-5115 ramal 1209 – (038) 99746-7262 WhatsApp
saneamento1@sagamedicao.com.br

(038) 3251-5115 ramal 1208 – (038) 99746-7262 WhatsApp
nilson.cezar@sagamedicao.com.br

A satisfação dos nossos clientes é nossa prioridade!

A satisfação e a confiança de nossos clientes são prioridade para a Saga Medição. Para isso, temos um corpo de profissionais altamente capacitados e comprometidos em oferecer sempre a melhor solução de acordo com a necessidade de cada cliente. Isso mostra por que somos referência nacional em fabricação e comercialização de medidores.



Rodovia BR 135, nº 1456 - Km 410
Quadra 02 - Distrito Empresarial
Bocaiúva MG - CEP: 39.390-000